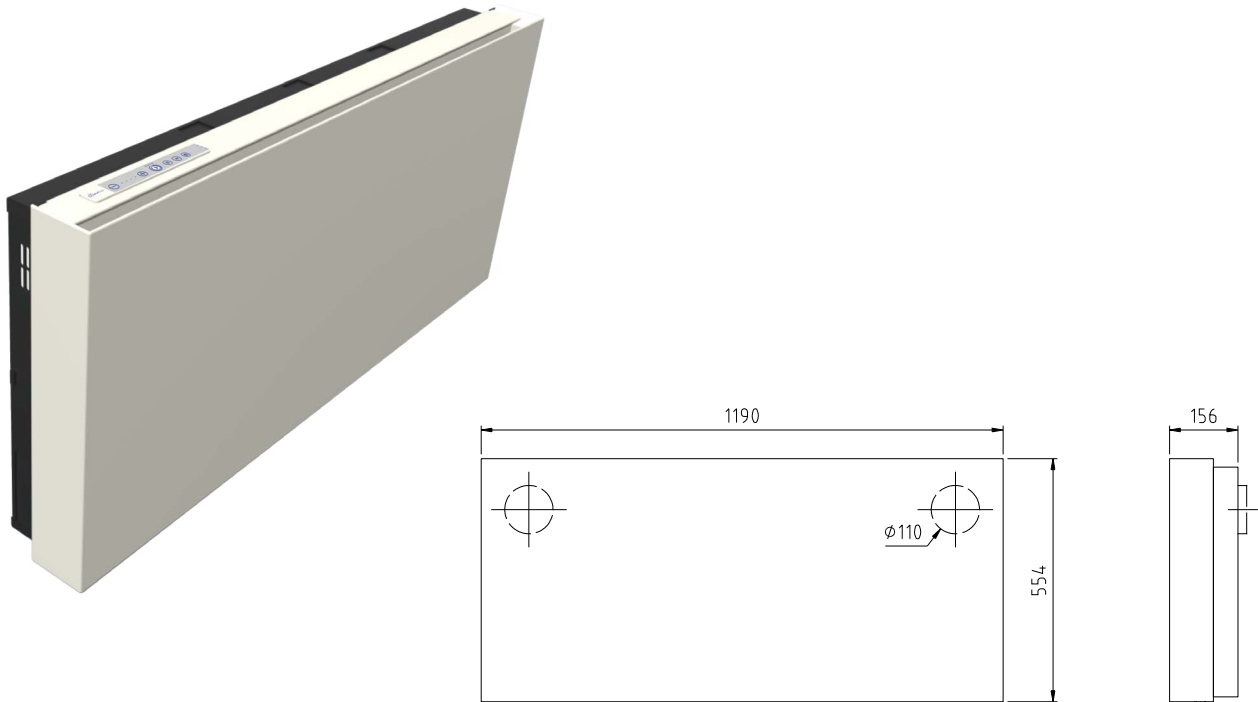


ClimaRad Sensa Horizontal

Die ClimaRad Sensa ist eine Lüftungsanlage (WTW) mit allen Eigenschaften der ClimaRad 2.0, aber ohne Radiator. Dieses Produkt ist in horizontaler und vertikaler Ausführung lieferbar und kann beispielsweise in Räumen mit Fußbodenheizung eingesetzt werden. Die ClimaRad Sensa ist eine selbstständig arbeitende Lüftungsanlage, die verschmutzte Luft abführt und saubere Luft zuführt. Diese Anlage verfügt über ein Design Gehäuse. Intelligente Sensoren messen die Luftqualität und bestimmen automatisch die nötige Lüftungsleistung.



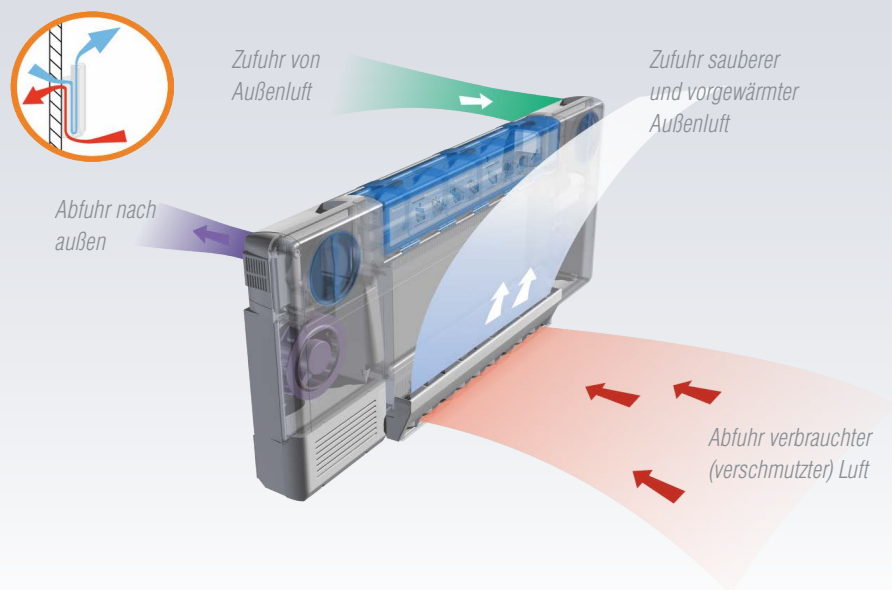
ClimaRad Sensa Horizontal

Abmessungen:	1190x554x156 mm (BxHxT)
Anschlüsse:	2 x Ø 110 mm
Lüftungsdurchsatz (max.):	100 m ³ /h
Sensoren:	CO ₂ , RV, RF (verbrauchsgesteuert)
Angeschlossene Leistung:	65 W (230 VAC/50Hz)
Elektrische Schutzklasse:	Klasse II (doppelt isoliert)
Spezifische Eingangsleistung (SPI):	0,16 W/(m ³ /h)
Standby Verbrauch:	0,5 W
Wärmetauscher:	Gegenstrom bis 90 % Leistung
Klappen:	Automatisch schließende Klappen für Zu- und Abfuhr
Luftfilter:	HAF-Filter (Klasse 7)
Energielabel:	A+
Gewicht:	19 kg

Technische Daten

ClimaRad Sensa Horizontal	
Steuerung	Automatisch auf Basis von CO ₂ und RV. Funktionen: Pause, Maximum, Sommernachtslüftung
Typ CO ₂ -Sensor	Infrarot (selbstkalibrierend)
Wärmetauscher	Gegenstrom; Effizienz bis 90 %
Luftfilter	HAF-Filter (Klasse 7)

Das Funktionsprinzip



Die Vorteile:

- Energiesparsam
- CO₂- und RV-Steuerung
- Wartungsarm
- 100 % bewohnerunabhängig
- Wärmerückgewinnung
- Schalldämmung Außengeräusche
- Sommernachtslüftung

ClimaRad[®]
Future comfort today

ClimaRad BV
Lübeckstraat 25
7575 EE Oldenzaal
Niederlande

Tel. +31 (0) 541 358 130
e-mail: info@climrad.com
www.climarad.de



Schauen Sie sich die ClimaRad-Lösungen für die Bereiche Wohnen, Arbeit und Pflege an.