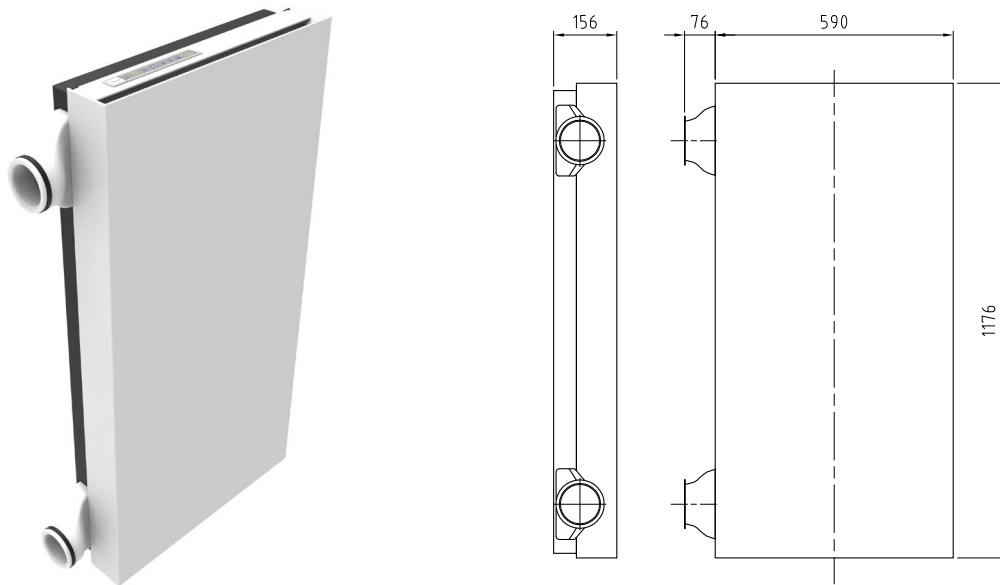


# ClimaRad Sensa V1LZ/V1RZ

Der ClimaRad Sensa V1LZ/V1RZ ist der ClimaRad Sensa Vertikal mit einem linken bzw. rechten Seitenanschluss, der beispielsweise in Räumen ohne Heizkörper, aber beispielsweise mit Fußbodenheizung verwendet wird. Wenn an der Außenfassade wenig Platz ist, bietet der Seitenanschluss eine Lösung. Dieses Lüftungsgerät (WTW) mit einem Designgehäuse ist an der Innenwand angebracht, die senkrecht zur Außenwand steht. Es ist ein unabhängiges Lüftungsgerät, das verschmutzte Luft abgibt und saubere, vorgewärmte Luft liefert, um unzulässige Zugluft zu vermeiden. Intelligente Sensoren messen die Luftqualität und ermitteln automatisch die erforderliche Belüftung. Durch die seitliche Verbindung ist dieses Lüftungsgerät auf schmalen Pfeilern ab 150 mm einfach zu bedienen.



## ClimaRad Sensa V1LZ/V1RZ

Abmessungen:	590x1176x156 mm (BxHxT)
Anschlüsse:	2 x Ø 110 mm
Lüftungsvolumenstrom (max.):	100 m <sup>3</sup> /h
Sensoren:	CO <sub>2</sub> , RV, RF (nachfrage orientiert)
Anschlussleistung:	65 W (230 VAC/50Hz)
Elektrische Schutzklasse:	Klasse II (doppelt isoliert)
Spezifische Eingangsleistung (SPI):	0,16 W/(m <sup>3</sup> /h)
Stand-by-Verbrauch:	0,5 W
Wärmetauscher:	Gegenstrom bis zu 90% Nutzeffekt
Ventile:	Automatisch schließende Ventile für Zu- und Abfluss
Luftfilter:	HAF-filter (Klasse 7)
Energielabel:	A+
Gewicht:	19 kg

## Technische Daten

ClimaRad Sensa V1LZ/V1RZ	
Steuerung	Automatisch basierend auf CO <sub>2</sub> und RV. Funktionen: Pause, Maximum, Sommernachtlüftung
Art des CO <sub>2</sub> -Sensors	Infrarot (selbst kalibrierend)
Wärmetauscher	Gegenstrom; Nutzeffekt bis zu 90%
Luftfilter	HAF-Filter (Klasse 7)

## Das Arbeitsprinzip



### Die Vorteile:

- Anwendung kombiniert mit Fußbodenheizung oder anderen Wärmeabgabesystemen
- Anwendbar auf schmalen Pfeilern ab 150 mm
- Energieeffizient durch Wärmerückgewinnung, CO<sub>2</sub>- und RV-Regelung
- 100% unabhängig der Bewohner
- Sommernachtlüftung
- Geräuschreduzierung Lärm von außen

**ClimaRad**<sup>®</sup>  
Future comfort today

ClimaRad BV  
Lübeckstraat 25  
7575 EE Oldenzaal  
Niederlande

Tel. +31 (0) 541 358 130  
e-mail: [info@climrad.com](mailto:info@climrad.com)  
[www.climarad.de](http://www.climarad.de)



Schauen Sie sich die ClimaRad-Lösungen für die Bereiche Wohnen, Arbeit und Pflege an.