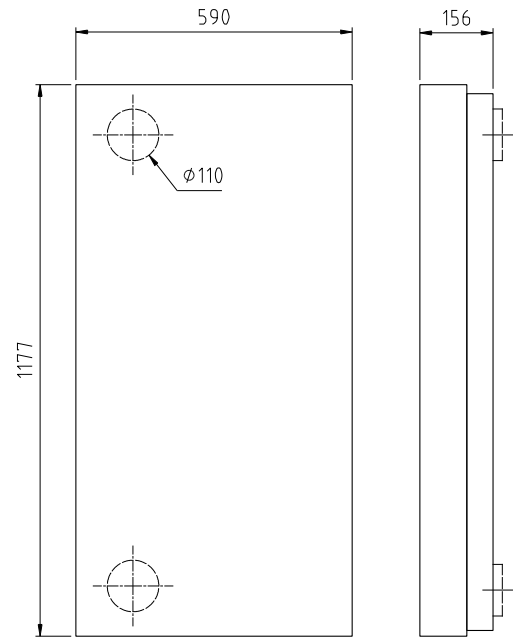
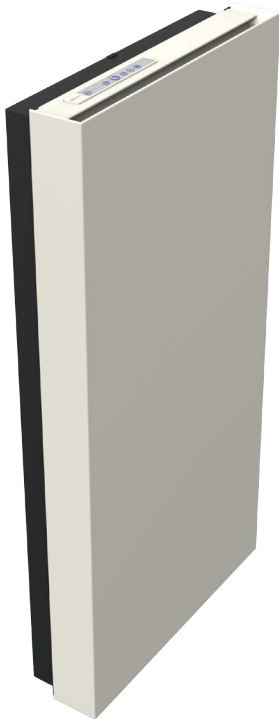


# ClimaRad Sensa Vertikal

Die ClimaRad Sensa ist eine Lüftungsanlage (WTW) mit allen Eigenschaften der ClimaRad 2.0, aber ohne Radiator. Dieses Produkt ist in horizontaler und vertikaler Ausführung lieferbar und kann beispielsweise in Räumen mit Fußbodenheizung eingesetzt werden. Die ClimaRad Sensa ist eine selbstständig arbeitende Lüftungsanlage, die verschmutzte Luft abführt und saubere Luft zuführt. Diese Anlage verfügt über ein Designgehäuse. Intelligente Sensoren messen die Luftqualität und bestimmen automatisch die nötige Lüftungsleistung.



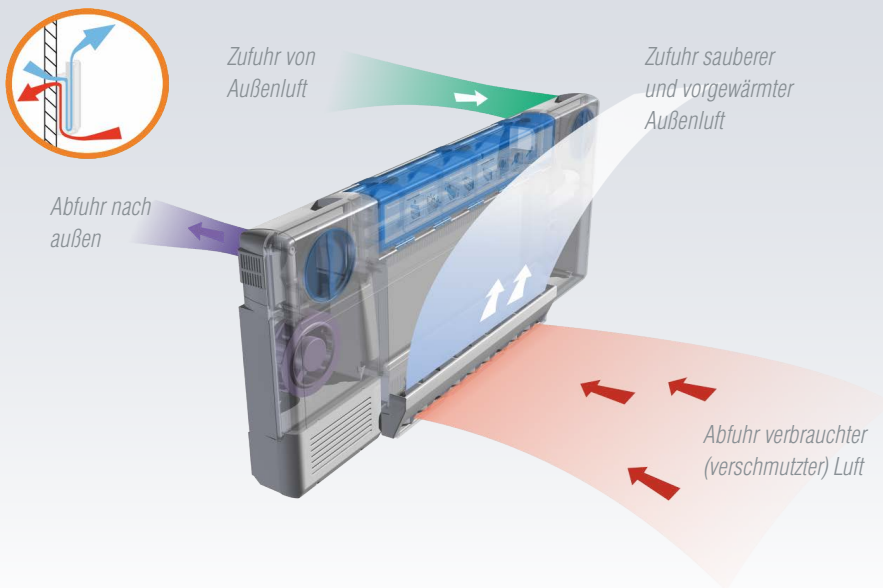
## ClimaRad Sensa Vertikal

Abmessungen:	590x1177x156 mm (BxHxT)
Anschlüsse:	2 x Ø 110 mm
Lüftungsdurchsatz (max.):	100 m <sup>3</sup> /h
Sensoren:	CO <sub>2</sub> , RV, RF (verbrauchsgesteuert)
Angeschlossene Leistung:	65 W (230 VAC/50Hz)
Elektrische Schutzklasse:	Klasse II (doppelt isoliert)
Spezifische Eingangsleistung (SPI):	0,16 W/(m <sup>3</sup> /h)
Standby Verbrauch:	0,5 W
Wärmetauscher:	Gegenstrom bis 90 % Leistung
Klappen:	Automatisch schließende Klappen für Zu- und Abfuhr
Luftfilter:	HAF-Filter (Klasse 7)
Energielabel:	A+
Gewicht:	19 kg

## Technische Daten

ClimaRad Sensa Vertikal	
Steuerung	Automatisch auf Basis von CO <sub>2</sub> und RV. Funktionen: Pause, Maximum, Sommernachtslüftung
Typ CO <sub>2</sub> -Sensor	Infrarot (selbstkalibrierend)
Wärmetauscher	Gegenstrom; Effizienz bis 90 %
Luftfilter	HAF-Filter (Klasse 7)

## Das Funktionsprinzip



### Die Vorteile:

- Energiesparsam
- CO<sub>2</sub>- und RV-Steuerung
- Wartungsarm
- 100 % bewohnerunabhängig
- Wärmerückgewinnung
- Schalldämmung Außengeräusche
- Sommernachtslüftung

**ClimaRad**<sup>®</sup>  
Future comfort today

ClimaRad BV  
Lübeckstraat 25  
7575 EE Oldenzaal  
Niederlande

Tel. +31 (0) 541 358 130  
e-mail: [info@climarad.com](mailto:info@climarad.com)  
[www.climarad.de](http://www.climarad.de)



Schauen Sie sich die ClimaRad-Lösungen für die Bereiche Wohnen, Arbeit und Pflege an.